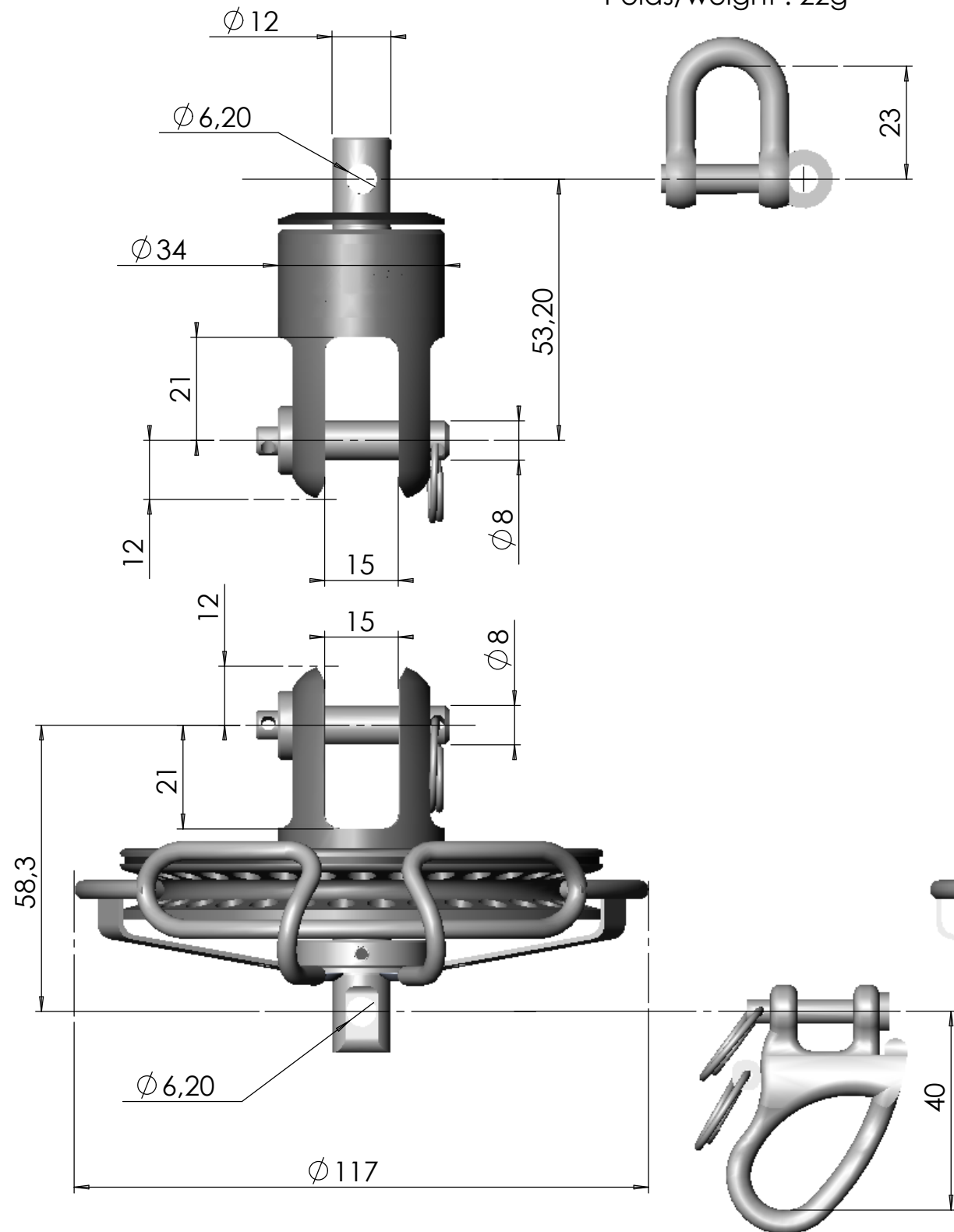


Manille Ø6HR / Ø6HR Shackle

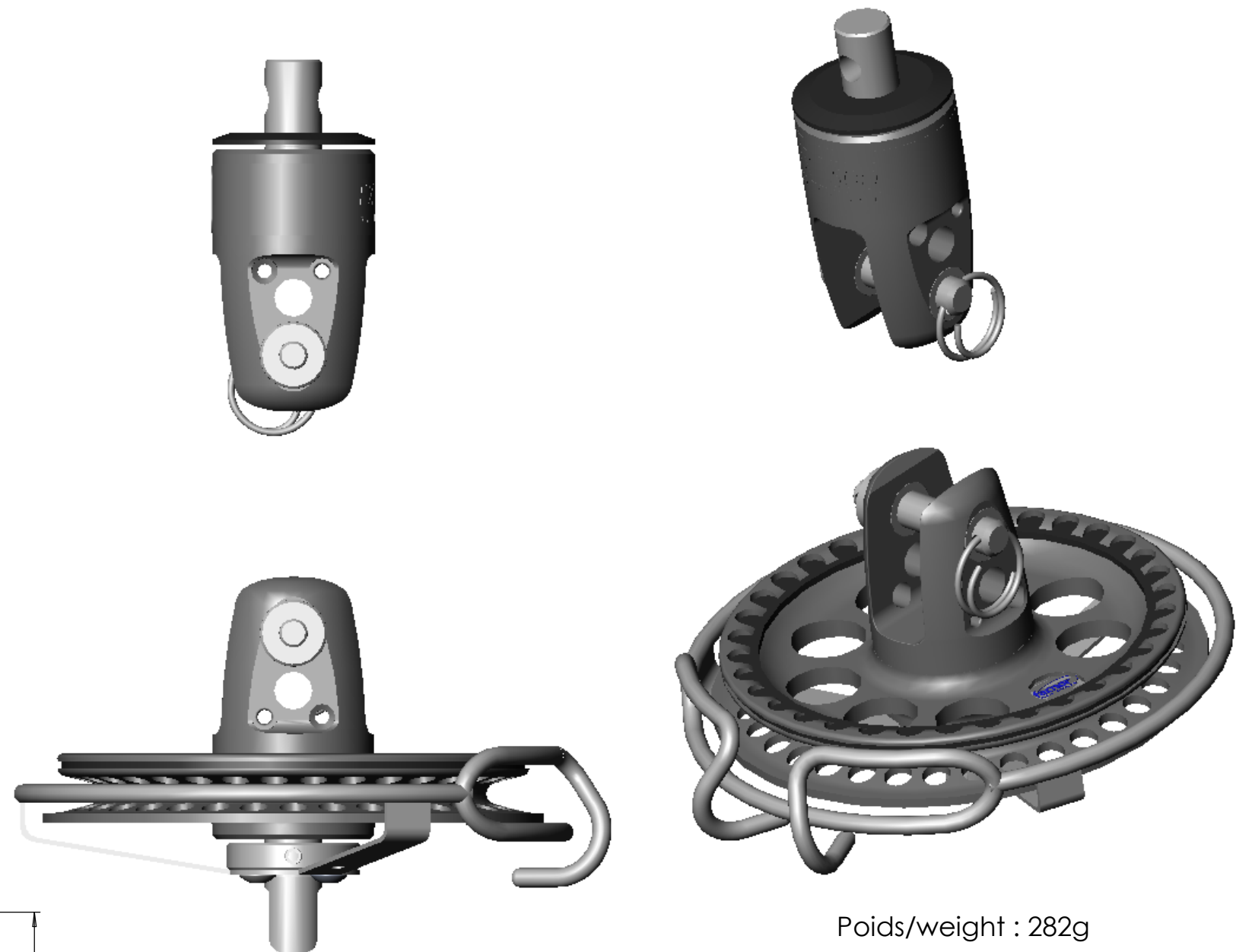
Poids/weight : 22g



Mousqueton Ø6 / Ø6 Snap shackle

Poids/weight : 53g

Poids/weight : 126g



Poids/weight : 282g

Charge de travail / Working load: 1500Kg

Ind	Date	Auteur	Vérificat°	Description de la modification
				FX 1500 - ENCOMBREMENT
				A3
				Ech: 1:1
Date:	Tol. Gén.:	Etude:		FACNOR S.A.S. Parc d'Activités - B.P. 222 F-50550 SAINT-VAAST-LA-HOUGUE tel. +33 (0)2 33 88 50 22 fax. +33 (0)2 33 23 14 27
Auteur:	Matière:	Prod°:		
Appr.:	Finition:	Indice:		
Ce plan est la propriété intellectuelle de FACNOR SAS. Il ne peut être divulgué à des tiers sans notre autorisation écrite, ni servir à d'autres fabrications.				