

Poulie 2500 - Block 2500

Poids/weight : 181g

Poids/weight : 305g

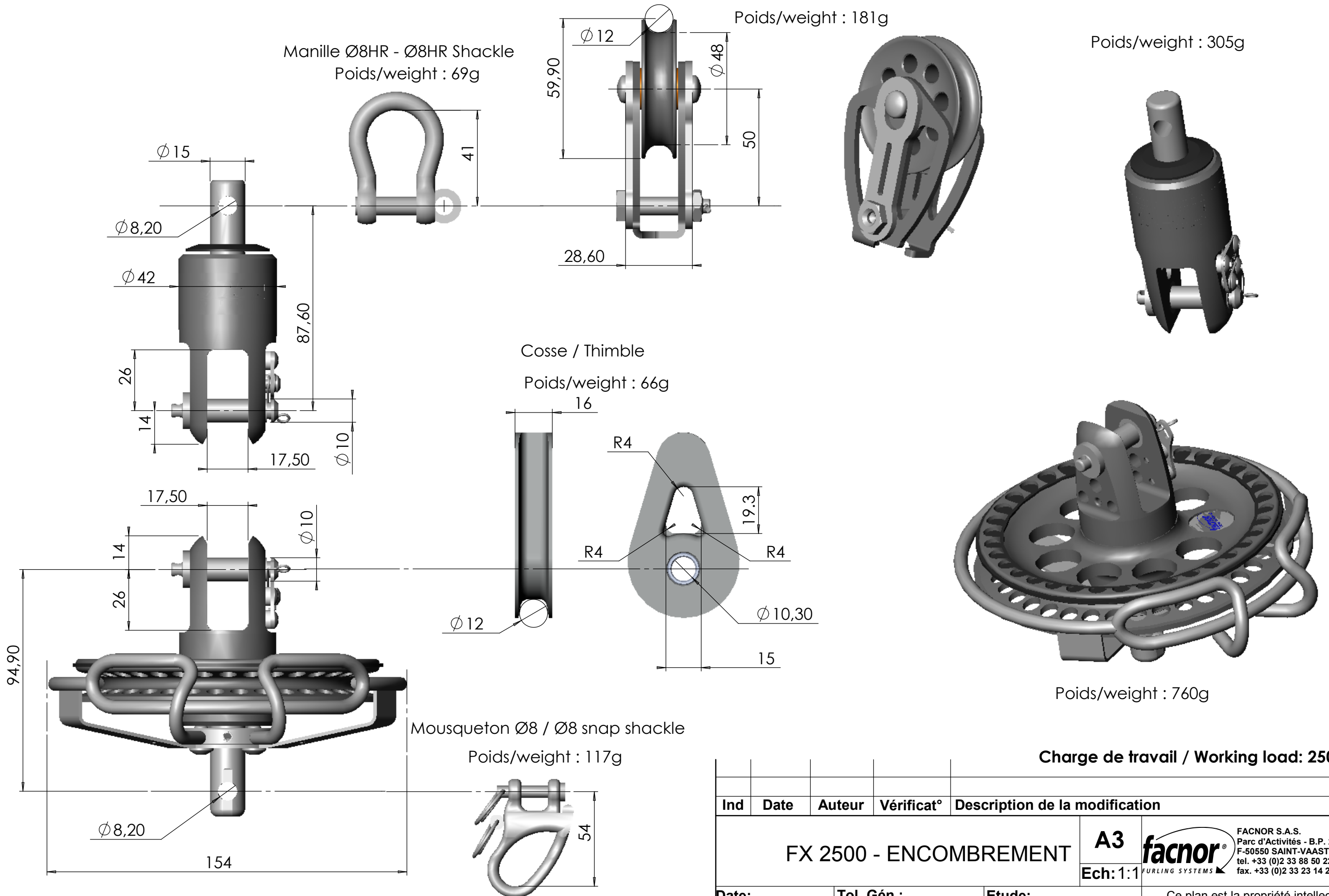
Manille Ø8HR - Ø8HR Shackle  
Poids/weight : 69g

Cosse / Thimble  
Poids/weight : 66g


Mousqueton Ø8 / Ø8 snap shackle  
Poids/weight : 117g

Poids/weight : 760g

Charge de travail / Working load: 2500Kg



Ind	Date	Auteur	Vérificat°	Description de la modification
				FX 2500 - ENCOMBREMENT
				A3
				Ech: 1:1
Date:		Tol. Gén.:		Etude:
Auteur:		Matière:		Prod°:
Appro.:		Finition:		Indice:



**FACNOR S.A.S.**  
Parc d'Activités - B.P. 222  
F-50550 SAINT-VAAST-LA-HOUGUE  
tel. +33 (0)2 33 88 50 22  
fax. +33 (0)2 33 23 14 27

Ce plan est la propriété intellectuelle de FACNOR SAS. Il ne peut être divulgué à des tiers sans notre autorisation écrite, ni servir à d'autres fabrications.