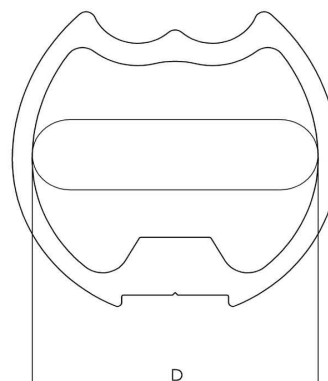
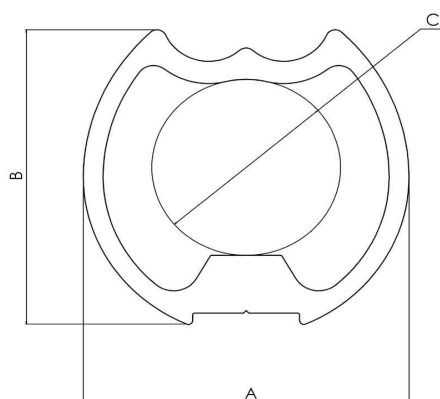


B.P 222, Parc d'Activités.

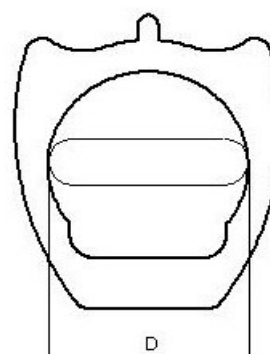
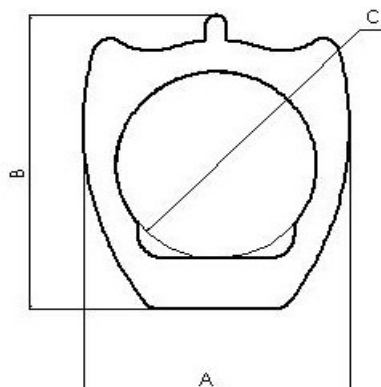
50550 ST VAAST LA HOUGUE

Tel : (33) 02 33 88 50 22 / Fax : (33) 02 33 23 14 27

Email : info@facnor.com

DIMENSIONS DES MANCHONS - MEASUREMENTS OF THE CONNECTORS


Reference - section	SX 25	SX33	SX 39	SX 47	SX 53
Ref. - enrouleur/furl.system LS-LX	60-70	100-130	165-180	200-260	330
A	25,1	29,0	36,9	46,9	54,6
B	23,4	26,8	35,8	48,6	58,9
C	13,5	15,9	21,4	32,1	42,6
D	21,8	25,7	32,4	42,3	49,6



Reference - section	R14	R24	R26	R34
Ref. - enrouleur/furl.system RX	70-130	165-200	260	300
A	19,2	22,5	25,5	30,6
B	22,6	26,7	30,2	36,1
C	13,6	16,2	19,2	22,2
D	13,6	16,2	19,2	22,2

Les dimensions sont en mm. / Dimensions are in mm.