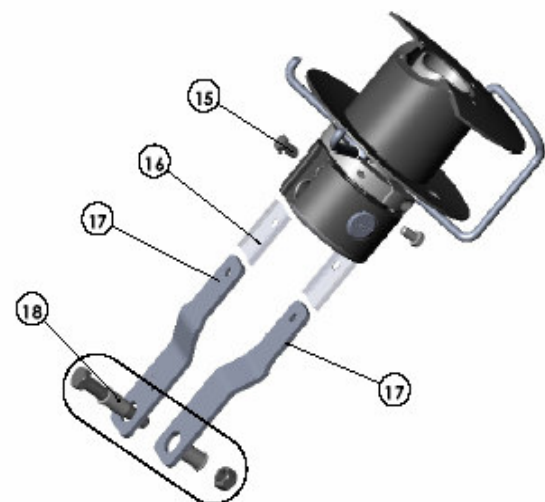
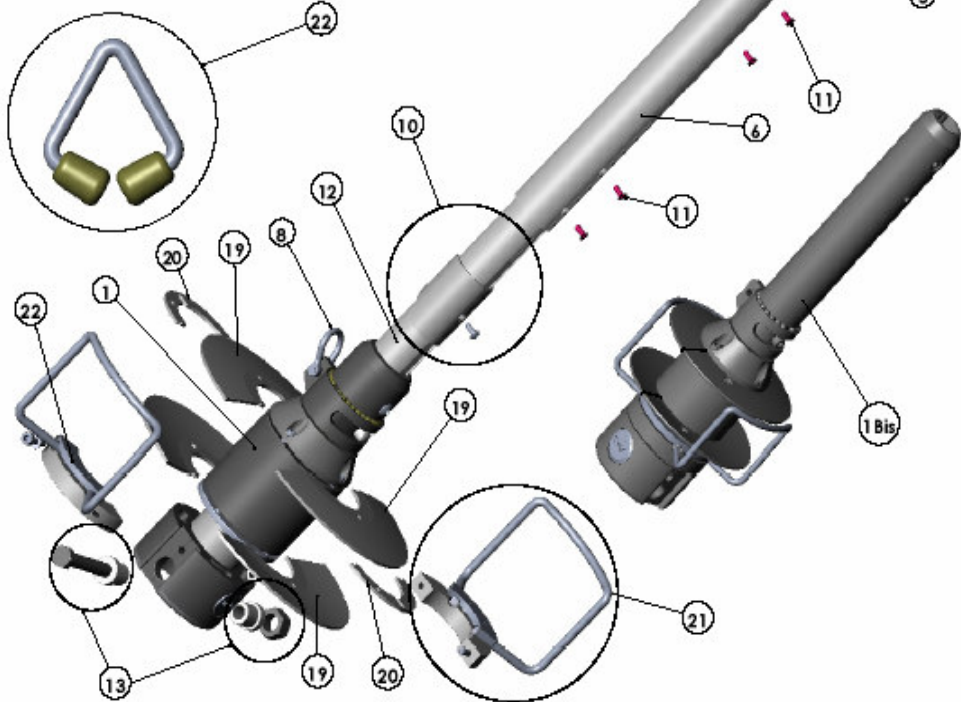


Montage avec option kit ridoir / installation with link plate option 14



**ECLATE "ENROULEUR RX"/  
EXPLODED VIEW OF "RX FURLING SYSTEM"**



Rep.	Désignation	Description
1	Tambour complet	Complete drum
1Bis	Tambour avec option aval ridoir	Drum with internal turnbuckle option
2	Emerillon	Swivel
3	Rondelle déflecteur (RDD)	Halyard deflector wheel (RDD)
4	Bouchon + plaque +pige	Top cap + plate + pin
5	Palier	Bearing
6	Profil externe double gorge	Foil section foil section
7	Manille longue	Long shackle
8	Manille lyre	Bow shackle
9	Manchon	Connector
10	Entrée de voile standard + vis	Standard sail feeder + screw
11	Vis TFHC (Profil)	Screw (Foil section)
12	Tube télescopique	Telescopic section
13	Axe + Ecrou + Bague (Montage std)	Bottom fixing pin+bolt (Std install.)
14	kit complet kr	Complete link plate kit
15	Vis H fixation latte (Kit ridoir)	Upper screw (Link plate kit)
16	Cale plastique isolante latte(Kit ridoir)	Plastic strip (Link plate kit)
17	Latte (Kit ridoir)	Link plate (Link plate kit)
18	Axe + Ecrou + bague (KR)	Bottom fixing pin + bolt +bushing (LPK)
19	Demi flasque	Half plate
20	Demi coupelle de remplacement	Half protection ring
21	Demi pince fil	Half furling line guide
22	Kit prefeeder	Prefeeder kit