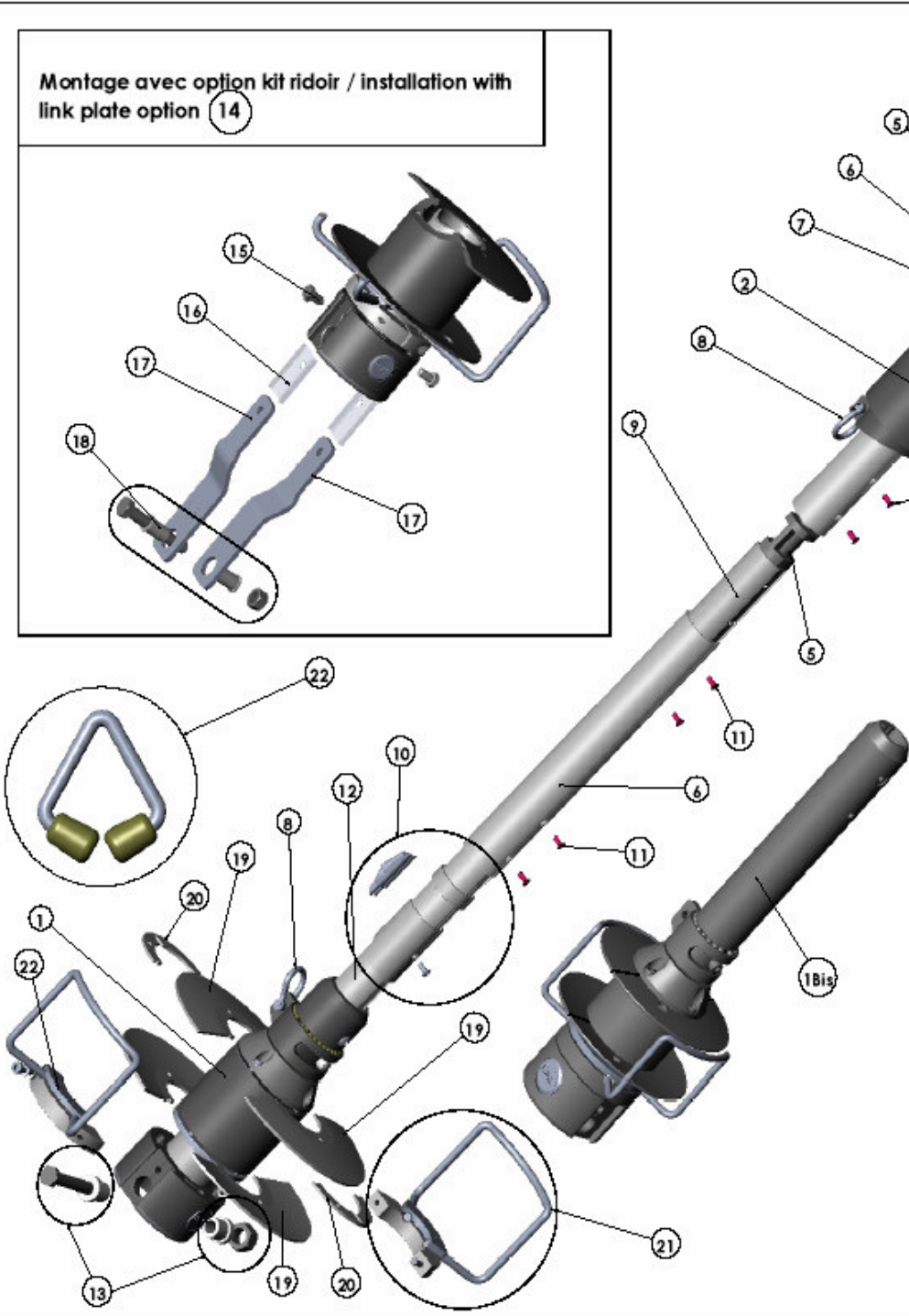


Montage avec option kit ridoir / installation with link plate option 14

**ECLATE "ENROULEUR LX"/
EXPLODED VIEW OF "LX FURLING SYSTEM"**



Rep.	Désignation	Description
1	Tambour standard	Standard drum
1Bis	Tambour avec option aval ridoir	Drum with internal turnbuckle option
2	Emerillon	Swivel
3	Rondelle défecteur (RDD)	Halyard deflector wheel (RDD)
4	Bouchon + plaque + pige	Top cap + plate + pin
5	Palier	Bearing
6	Profil externe double gorge	Twin groove foil section
7	Manille longue	Long shackle
8	Manille lyre	Bow shackle
9	Manchon	Connector
10	Entrée de voile inox + support	Stainless steel sail feeder + support
11	Vis TFHC (Profil)	Screw (Foil section)
12	Tube télescopique	Telescopic section
13	Axe + Ecrou + Bague (Montage std)	Bottom pin+bolt bushing+bolt (Std install.)
14	kit ridoir complet	Complete link plate kit
15	Vis H fixation latte (KR)	Upper screw (LPK)
16	Cale plastique isolante latte(KR)	Plastic strip (LPK)
17	Latte (KR)	Link plate (LPK)
18	Axe + Ecrou + bague (KR)	Bottom fixing pin + bolt +bushing (LPK)
19	Demi flasque	Half plate
20	Demi coupelle de remplacement	Half protection ring
21	Demi pince fil	Half furling line guide
22	Kit prefeeder	Prefeeder kit